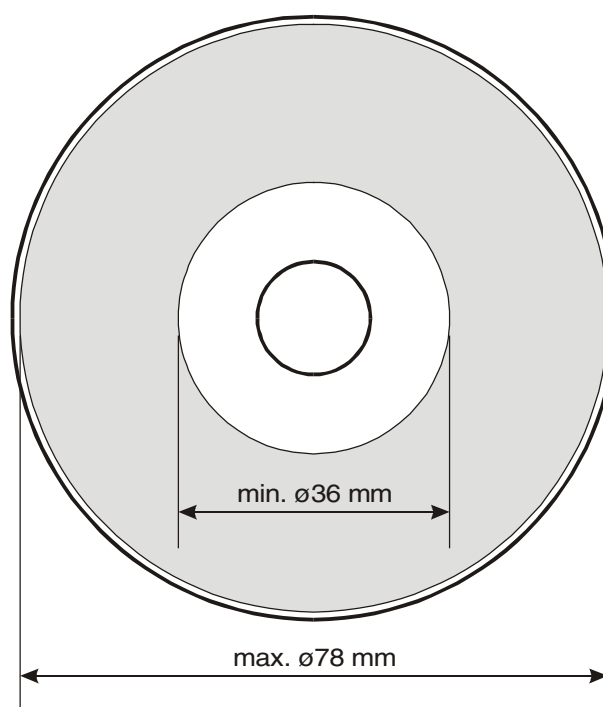
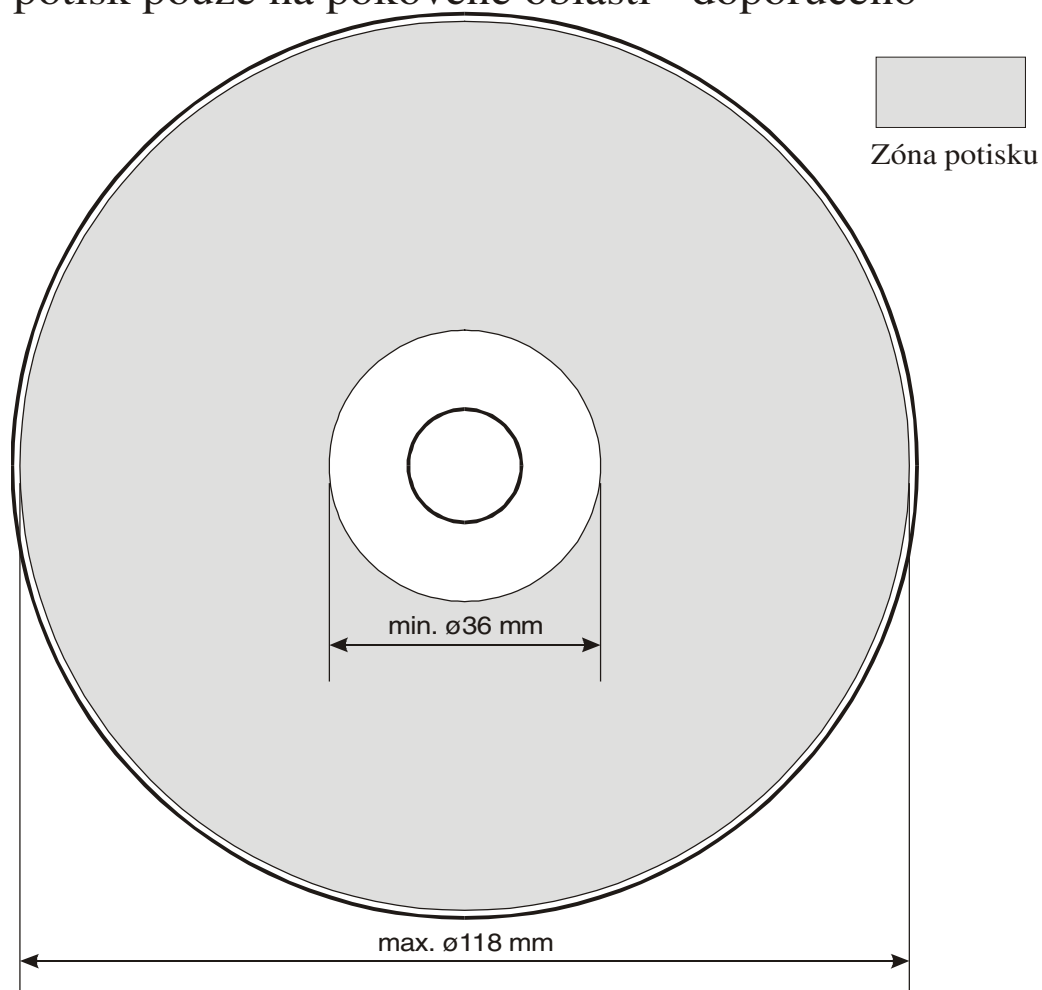


Specifikace potisku CD - TYP A

potisk pouze na pokovené oblasti - doporučeno



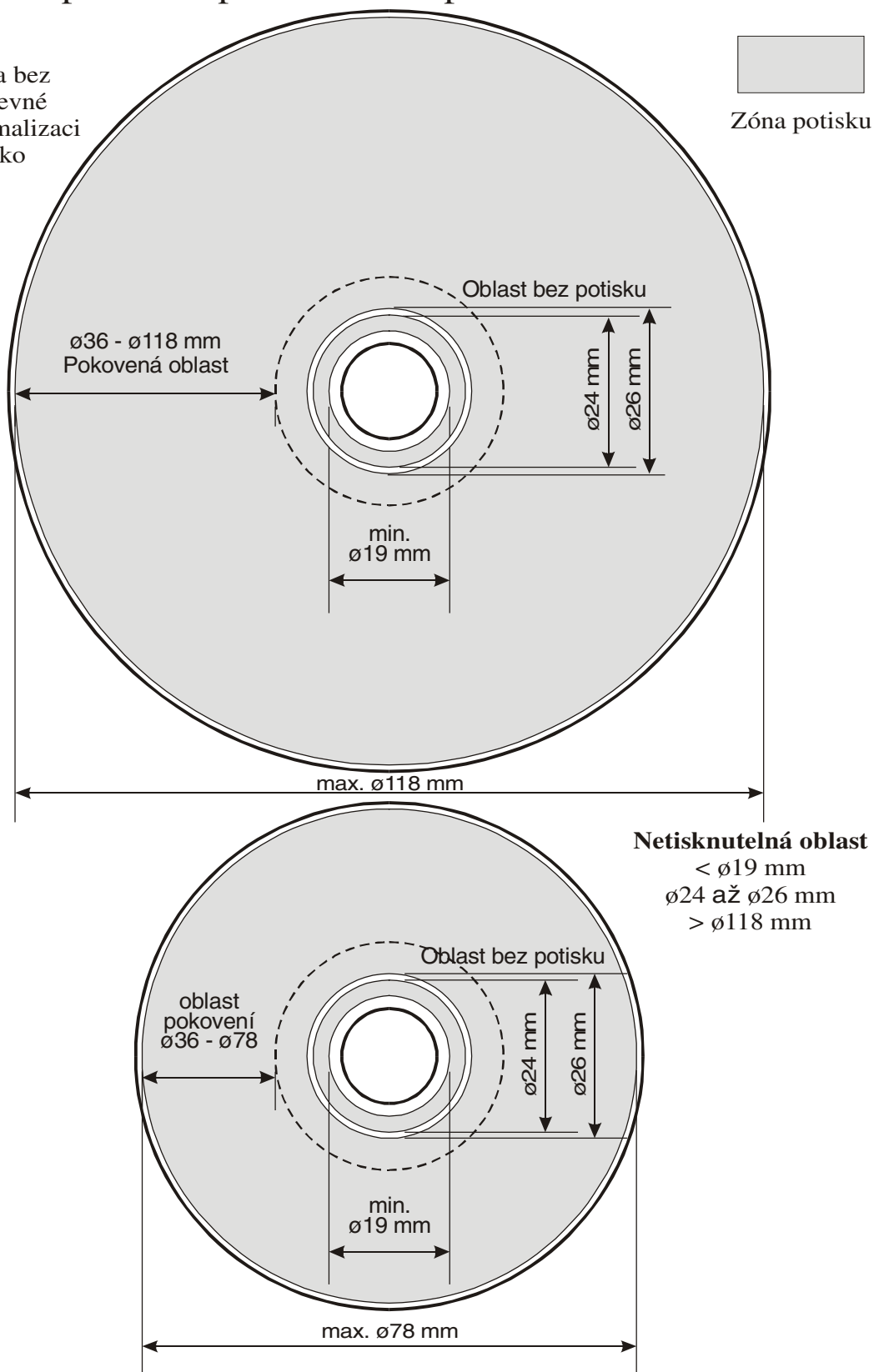
Obrázek č.1

Specifikace potisku CD - TYP B

potisk na pokovené i nepokovené oblasti

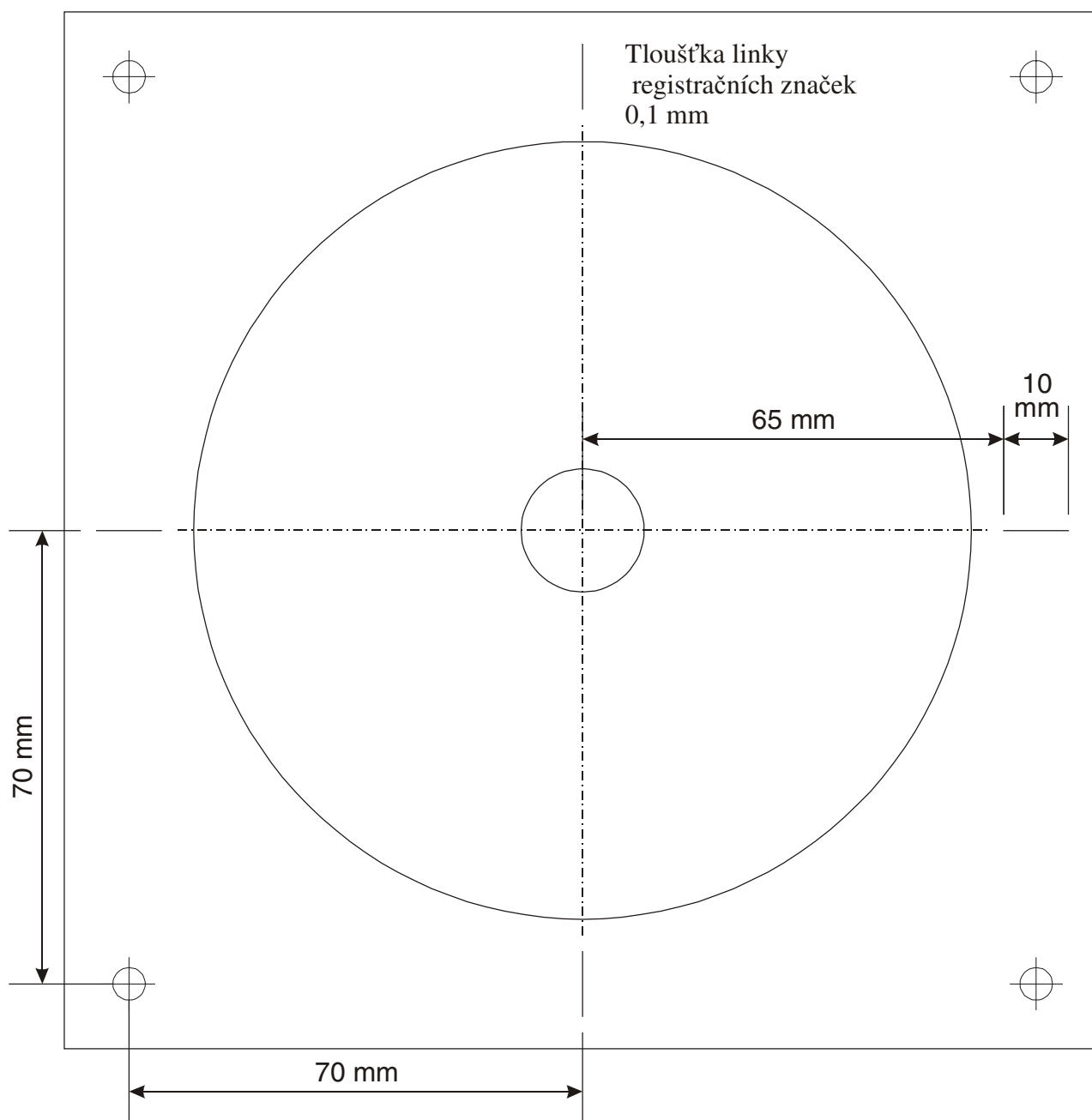
Upozornění:

V oblasti s pokovením a bez pokovení dochází k barevné odchylce. Pro její minimalizaci doporučujeme použít jako podklad bílou barvu.



Obrázek č.2

Umístění registračních značek



Obrázek č.3

Příprava filmů na potisk CD (Sítotisk)

1 Filmy

- Pozitivní s emulzí na čitelné straně
- Dosažitelné krytí (densita): 5% až 90%.
- Používaný rastr: Autotypický 120 lpi(=48l/cm)
- Tvar rastrového bodu: round.
- Densita filmu: větší než 2,5.
- Pokud má být CMYK potištěn na podkladové bílé ploše, je nutné pro ni dodat film spolu s ostatními filmy ve stejném provedení (maska, vybraní oblasti bez potisku ...)

2 Tisknutelná oblast

potisk DVD má přesný rozměr – žádný spad.

- průměr 36 mm (je potištěna pouze pokovená oblast) nebo
- minimální 19 mm. Doporučujeme použít bílou podkladovou plochu pro celý motiv, aby se zabránilo rozdílům barevnosti mezi pokovenou a nepokovenou oblastí.

3 Minimální tloušťka čáry a velikost písma

Pouze pro jednu barvu

Minimální výška písma pro pozitivní tisk	4 pt. (1,4 mm)
Minimální výška písma pro negativní tisk	5 pt. (1,8 mm)
Minimální tloušťka čáry pro pozitivní tisk	0,1 mm
Minimální tloušťka čáry pro negativní tisk	0,15 mm

Dvě a více barev

Minimální výška písma pro pozitivní tisk	4 pt. (1,4 mm)
Minimální výška písma pro negativní tisk	6 pt. (2,1 mm)
Minimální tloušťka čáry pro pozitivní tisk	0,1 mm
Minimální tloušťka čáry pro negativní tisk	0,2 mm

4 Parametr překrytí barev

Doporučeno 0,05 mm, nad 0,05 nedoporučeno, při hodnotách pod 0,05 nastává problém se soutiskem.

5 Úhel natočení

Natočení CMYK: 75°,135°, 0°, 15°. Vždycky zkontrolujte filmy jestli mezi sebou netvoří „moiré“. Žádná z barev nesmí mezi sebou svírat úhel 90°.

6 Definování barev

Pro potisk přímými barvami používáme barevnou škálu „PANTONE Matching System“ a HKS/K.

7 Registrační značky

Umístěte 4 registrační značky do rohů filmu se 140 mm vzdáleností mezi každou značkou jak je ukázáno na obrázku v tomto dokumentu.

8 Identifikace podkladů

Na každém printonu musí být uvedeno: objednáací číslo, kód barvy, údaj o rastru – LPI a úhel natočení, šedý klín, registrační značky. Vše mimo tiskovou zónu.

9 Tiskový vzor

Pro dosažení příznivého výsledku potisku nutně potřebujeme tiskový vzor (Cromalin, Matchprint, Pressmatch, vzorové DVD atd.)

Přípravu elektronických podkladů

Barevné obrázky v barevném modelu CMYK (NE barevný model RGB!)

Rozlišení barevných obrázků a obrázků ve stupních šedi – nejméně 300 dpi ve skutečné velikosti!

Rozlišení černobílých obrázků (pérovek)–nejméně 800 dpi ve skutečné velikosti!

Dokument **nesmí obsahovat**:

- obrázky ve formátu DCS1 nebo DCS2 (separované EPS)
- obrázky ve formátu EPS s postscriptovou správou barev
- ICC profily

Podklady přijímáme pouze v následujících formátech:

1. PDF

musí být vytvořen z kompozitního postscriptu (viz bod 2) kompatibilní s Acrobat 4.0, optimalizován pro tisk (press optimised)
nepoužívat OPI comments

2. Postscript

musí být kompozitní (nenastavovat separace!!!) – doporučujeme originální tiskové ovladače od firmy Adobe nebo např. ovladač naší osvitové jednotky ScitexDolev4Press (ten je pro PC i MAC k dispozici na <http://www.gzcd.cz>, nebo na přání zašleme e-mailem)

nesmí být vytvořen např. ovladačem typu Linotronics, který vytváří postscript separovaný
musí mít začleněna všechna použitá písma

3. TIFF